

OMER

BREATHLESS EMOTIONS

OMERSUB s.p.a.
20048 CARATE BRIANZA (MI) Italy
Via Gramsci, 16
Tel. 39.0362.908601 - Fax 39.0362.908634
E-mail: infotech@omersub.it

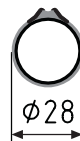
OMERSUB s.p.a.
AXESS MARKETING
ESPACE GARLABAN
AVENUE DU PASSE-TEMPS
13676 AUBAGNE CEDEX FRANCIA
TEL. 04-42.62.80.60 - FAX 04-42.62.80.69
E-Mail: axess2@wanadoo.fr

OMERSUB ESPAÑA
Trinxant, 63 b
08026 BARCELONA
Tel.-Fax 93.4560942

OMERSUB GREECE
Vithos Co. - El Venizelou 50 N.Smyrne
17122 ATHENS
Tel. 1.9333.260 - 1.9354.397
Fax 1.9356.341

OMER

BREATHLESS EMOTIONS



elastic speargun

ATTENZIONE: leggere attentamente le istruzioni interne
WARNING: read the instructions inside carefully
ATTENTION: Lire attentivement les instructions contenues dans cette notice
ATENCIÓN: Leer atentamente las instrucciones contenidas en este folleto

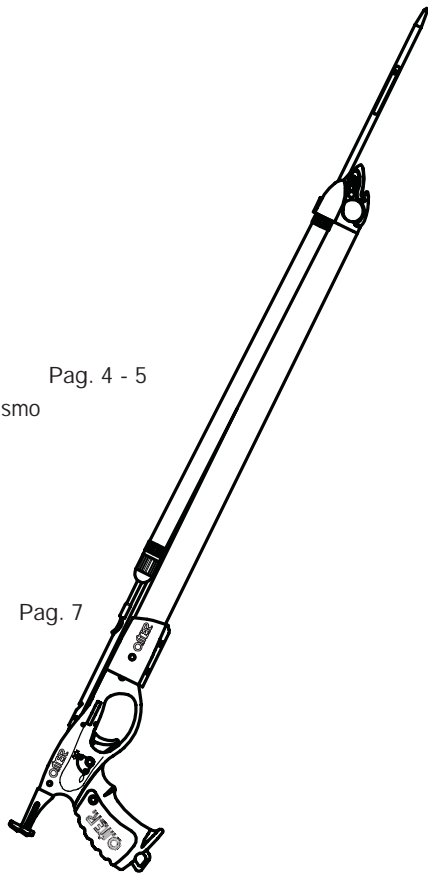
ARBALETTE

INDICE - INDEX - INDEX - CONTENIDO

Castello
Moulded handle
Crosse moulée Pag. 4 - 5
Alojamiento mecanismo

Testata
Muzzle
Tête
Cabezal Pag. 7

Consigli
Advices
Conseils
Consejos Pag. 8



CONTROLLO QUALITÀ - QUALITY CONTROL
CONTROLE DE QUALITÉ
CONTROL DE CALIDAD

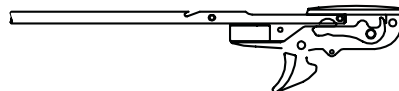
Tutti i particolari che costituiscono gli arbalette OMER sono stati progettati per assicurare un assemblaggio finale perfetto, ed ogni modello viene controllato e testato prima di lasciare i nostri reparti.

Every component of all OMER elastic spear guns has been studied to assure a perfect final assembly. Every model is always inspected and tested before leaving our departments.

Toutes les pièces constituant les arbalètes OMER ont été conçues pour assurer un assemblage final parfait. Chaque modèle est contrôlé et testé avant de quitter les lignes de production OMER.

Todos los detalles del arbalette OMER han sido proyectados para garantizar un ensamble final perfecto. Y antes de salir de la fábrica, cada modelo es controlado y sometido a pruebas de calidad.

!! ATTENZIONZE !!
!! WARNING !!
!! ATTENTION !!
!! ATENCIÓN !!

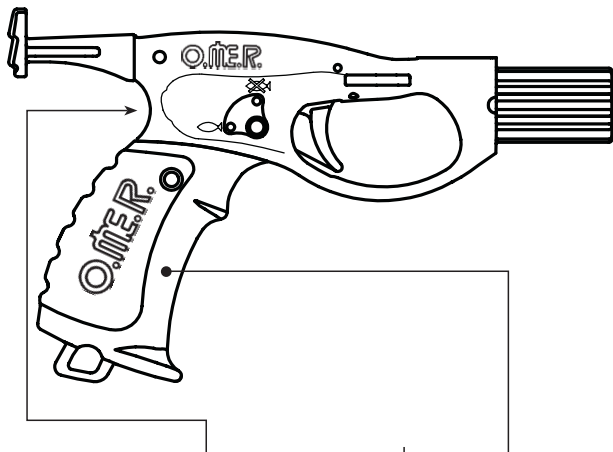


Durante il trasporto, il meccanismo di sgancio di tutti i modelli CAYMAN potrebbe inserirsi accidentalmente e quindi non agganciare l'asta in fase di carica. Prima di caricare il fucile, premere quindi sempre il grilletto per liberarne il meccanismo.

During transportation, the triggering mechanism, of all CAYMAN spearguns, could accidentally be activated, and therefore it would not charge the shaft properly. Before charging the gun, always press the trigger to make sure the mechanism is free to work.

Pendant le transport le mécanisme de détente pour tous les modèles CAYMAN, pourriez s'activer par erreur, et donc ne pas monter la flèche pendant le chargement. Avant de charger le fusil, vous devez toujours presser la détente pour libérer le mécanisme.

Durante el transporte, el mecanismo de enganche, de todos los modelos CAYMAN, puede insertarse accidentalmente, y por consiguiente no enganchar la varilla en fase de carga. Antes de cargar el fusil, apretar siempre el gatillo para liberar el mecanismo.



<p>Il castello monoblocco è costruito in Nylon 6.6 caricato resistente agli urti.</p>	<p>La copertura termoplastica consente invece una presa più confortevole e sicura</p>
<p>The one-piece handle is made from shock resistant nylon 6.6.</p>	<p>Instead the thermoplastique coat allows a more comfortable, safer grip.</p>
<p>La crosse monobloc est fabriquée en Nylon 6.6 à charge modifiée résistant aux chocs mécaniques.</p>	<p>La protection en thermoplastique assure une prise plus confortable et sûre.</p>
<p>La carcasa monobloque es de Nylon 6.6 tratado resistente contra los golpes.</p>	<p>La cobertura de termoplástico permite un agarre más cómodo y seguro.</p>

Ricordiamo che l'usura di parti quali gomme, ogive ed aste presuppongono una verifica attenta dell'utilizzatore al termine di ogni giornata di pesca. Questi semplici accorgimenti allungheranno la durata dell'arma e garantiranno un funzionamento ottimale delle parti meccaniche.

ATTENZIONE: l'arbaletto deve sempre essere caricato in acqua assicurandosi che nessuno si trovi sulla linea di tiro. Deve inoltre essere scaricato con uguale precauzione e sempre in acqua, coprendo subito la punta dell'asta con l'apposita protezione in gomma.

Non utilizzare mai l'arbaletto fuori dall'acqua. Non lasciare mai il fucile carico fuori dall'acqua anche se con sicura inserita.

La società Omersub non potrà essere ritenuta responsabile in caso di modifiche del prodotto dopo l'acquisto.

To avoid excessive wear of such parts as the rubber bands, spear heads and shafts you should check them carefully at the end of each day's fishing. This simple practice will extend the life of the gun and assure smooth running of the mechanical parts.

NOTE: the elastic spear gun must always be loaded under water, making sure that it is never aimed at persons. It must be unloaded as carefully and always under water, the tip of the shaft should be covered at once with the rubber protection provided.

Never use the spear gun outside the water. Never leave the spear gun charged outside the water, even if the safety lock is on.

Omersub declines any responsibility for any damage or accident arising from an incorrect use, tempering and use of non original spare parts.

Nous vous rappelons que l'usure de parties telles que les Sandows, les obus et les flèches doivent faire l'objet de vérifications méticuleuses de la part de l'utilisateur au terme de chaque journée de pêche. Ces mesures toutes simples allongeront la durée de l'arme et garantiront le fonctionnement optimal des parties mécaniques.

ATTENTION: L'arbaletto doit toujours être chargée dans l'eau. S'assurer que personne ne se trouve sur la ligne de tir. Il est impératif de prendre les mêmes précautions et d'agir toujours dans l'eau pour son déchargement. Couvrir immédiatement la pointe de la flèche avec la protection en caoutchouc prévue. *Ne jamais utiliser une arbaletto hors de l'eau. Ne jamais la garder chargée hors de l'eau. Le verrouillage du bouton de sécurité ne dispense jamais de décharger son arbaletto.*

La société Omersub ne pourra être tenue responsable de défaut dans le cas où le produit aurait été modifié après son achat.

Recuerda que algunas piezas, como las gomas los obuses y los arpones, se gastan. Por ello, el usuario tiene que controlarlas atentamente, al final de cada día que la dedica a la pesca. Estas medidas simples alargan la vida útil del arma y garantizan el funcionamiento perfecto de las partes mecánicas.

!CUIDADO! Carga siempre el arbaletto en el agua y, mientras lo haces, controla que nadie se encuentre en la línea de tiro. Del mismo modo, descargalo siempre en el agua, tomando las mismas medidas de precaución. Recubre de inmediato la punta del arpon con la protección de goma correspondiente. *No utilizar nunca el fusil fuera del agua. No dejar nunca el fusil cargado fuera del agua aunque tenga el seguro activado.*

La sociedad Omersub no se hace responsable en el caso de las modificaciones realizadas en el producto después de la adquisición.

MANUTENZIONE DELL'ARBALETE

Sebbene gli acciai impiegati per la costruzione dell'arbalete siano inossidabili, è consigliabile trattarli almeno una volta la settimana con acqua dolce risciacquando abbondantemente tutto il fucile, comprese le parti interne dei congegni di scatto, e lubrificare periodicamente il meccanismo di scatto con olio di silicone. Sugeriamo inoltre di verificare periodicamente la condizione dei punti di attacco del fusto, delle testate, dei castelli e le relative spine.

MAINTENANCE OF THE ELASTIC SPEAR GUN

Although the elastic spear gun is made of stainless steel, it should be washed in fresh water at least once a week and then rinsed out thoroughly with abundant water, including the internal parts of the triggering devices, and the triggering mechanism should be lubricated regularly with silicone oil. You should also check regularly the state of repair of the points attachment of the barrel, of the heads, of the castles and their pins.

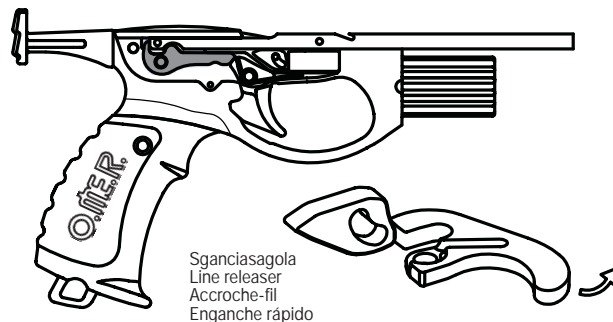
MAINTENANCE DE L'ARBALETE

Bien que les aciers utilisés pour la construction de l'arbalète soient inoxydables, il est fortement recommandé de les traiter une fois par semaine au moins à l'eau douce et de rincer abondamment tout le fusil, y compris les parties internes des dispositifs de détente.

Lubrifier périodiquement le mécanisme de détente avec de l'huile de silicone. Nous recommandons également de vérifier périodiquement l'état des points de fixation du fût, de la tête, des crosses, et des goupilles.

MANTENIMIENTO DEL ARBALETE

Para fabricar el arbalete empleamos aceros inoxidables; no obstante, es conveniente que, una vez por semana, como mínimo, lo laves con agua dulce: lava todo el fusil con agua dulce en abundancia, incluso la parte interior de los dispositivos de disparo y lubrica periódicamente el mecanismo de disparo con aceite de silicona. Además te sugerimos que controles periódicamente el estado de los puntos de encastre del tubo, de los cabezales, de las empuñaduras y de sus respectivos pasadores.



Il meccanismo è alloggiato nel castello superiore e fissato con spine INOX \varnothing 5 tornite. Lo sganciasagola si presenta laterale con movimento a camme separato dal sistema di sgancio.

Ognuno dei particolari interni è stato studiato nella sua geometria e materiale per assicurare il miglior funzionamento e durata:

- noce pressofusa in INOX
- grilletto, sganciasagola e alcune spine in Grivory EMS.

The mechanism is fitted into the upper handle by means of pins made from turned stainless steel 5 mm in diameter. The line releaser, placed laterally, is based upon cam movement separate from the releasing system.

The geometry and material of each interior detail have been so developed as to guarantee outstanding performance and durability:

- spear made from die-cast stainless steel
- trigger, line releaser and pins made from Grivory EMS.

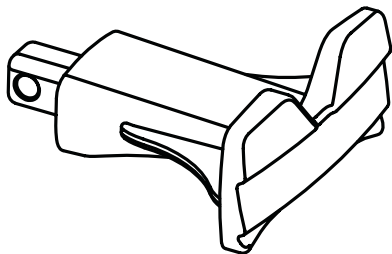
Le mécanisme est logé dans la crosse moulée supérieure et fixé avec des goupilles en INOX \varnothing 5 mm tournées. L'accroche-fil latéral a un mouvement à cames séparé du dispositif de dégagement.

Des études approfondies ont été réalisées sur la géométrie et les matériaux de toutes les pièces internes afin de garantir un fonctionnement optimal et une très longue durée de vie:

- mécanisme d'échappement en INOX moulé sous pression
- gâchette, accroche-fil et certaines goupilles en Grivory EMS.

El mecanismo está ubicado en el alojamiento superior y fijado con pasadores de acero inoxidable \varnothing 5 mm torneados. El enganche rápido es de tipo lateral con movimiento mediante excéntricas separado del sistema de apertura. De todos los detalles internos se ha estudiado tanto su geometría como el material de fabricación para garantizar el mejor funcionamiento y duración:

- nuez fundida a presión de acero inoxidable
- gatillo, enganche rápido y algunos pasadores de Grivory EMS.



Il caratteristico tassello all'estremità del castello
 assolve la funzione
 di facilitare notevolmente
 il caricamento dell'arma
 appoggiata al torace del pescatore.

Il calciolo è intercambiabile sui due modelli
 ed è realizzato in Nylon 6.6 caricato.

The peculiar reinforcement at the end
 of the moulded handle makes
 it much easier for the
 spear gun to be loaded
 on the fisherman's chest.

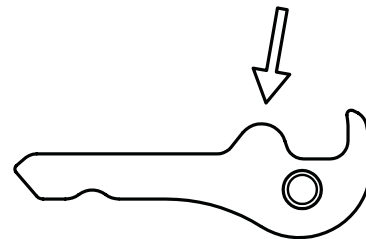
The heel, which is interchangeable in both models,
 is made up of nylon 6.6 pins.

L'axe caractéristique
 placé à l'extrémité de la crosse
 moulée facilite considérablement
 le chargement de l'arme
 appuyée contre le thorax du pêcheur.

Le talon de chargement
 est interchangeable sur les deux modèles
 et est réalisé en Nylon 6.6 à charge modifiée.

La característica pieza cuadrada
 de la extremidad del alojamiento del mecanismo
 desempeña la función de facilitar de forma importante
 la carga del arma apoyada
 en el tórax del pescador.

La guarnición de la culata
 se puede intercambiar en los dos modelos
 y es de Nylon 6.6 tratado.



L'usura del dente di ritegno si rivela nella parte che
 si aggancia alla tacca dell'asta

The catch shows wear in the part hooked to the notch
 on the shaft

L'usure de le dent de tenue se révèle dans la partie
 qui s'accroche au cran de la flèche

El desgaste del diente de retén se aprecia en la parte
 en que se engancha en la muesca del arpon



La tacca dell'asta

The notch on the shaft

Cran de la flèche

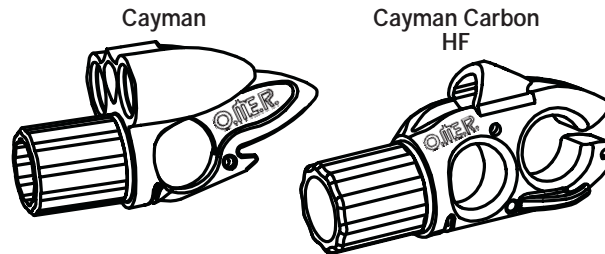
La muesca del arpon

Il congegno di sgancio dell'asta, opportunamente dimensionato, garantisce una tenuta sicura. Bisogna comunque assicurarsi che il dente di ritegno non sia usurato, potenziale causa di rilascio improvviso dell'asta. L'usura delle tacche dell'asta può dipendere dalla forte trazione che le gomme esercitano durante i colpi. È quindi opportuno controllare le tacche dell'asta prima del caricamento dell'arma.

The accurately designed shaft locking device assures a perfect hold. You should always make sure that the catch is not worn down, otherwise the shaft might be suddenly released. The notches in the shaft might wear down because of the strong pull of the rubber bands during shooting. Before loading the gun, always check the state of wear of the notches in the shaft.

Le dispositif de dégagement de la flèche, méticuleusement étudié dans ses dimensions, assure une tenue parfaite. Il faut malgré tout s'assurer que la dent de tenue n'est pas usée car ce serait une cause potentielle de déclenchement soudain de la flèche. L'usure des crans de la flèche peut dépendre de la forte traction que les Sandows exercent au cours du tir. Il est donc bon de contrôler les crans de la flèche avant de la charger dans l'arme.

El mecanismo de desenganche de la flecha, cuyas dimensiones hemos estudiado especialmente, garantiza una estanqueidad perfecta. De todas formas, es necesario que controles que el diente de retén no esté gastado, pues ésta es la causa por la cual se puede soltar el arpon de improviso. El desgaste de las muescas del arpon se puede deber a la fuerte tracción que las gomas ejercen, durante el disparo. Por tanto, es conveniente que controles las muescas del arpon antes de cargar el arma.



La testata è prodotta in Nylon 6.6 caricato.
È fissata con precisione sul fusto mediante una spina in Grivory EMS.
Il materiale utilizzato e la precisione di lavorazione consentono l'utilizzo della testata con elastici che montano ghieri in plastica o Innox.
Lo scorrisagola è ottenuto mediante clip in acciaio INOX saldamente bloccata sulla testata.

The muzzle, made from nylon 6.6 pins.
It is accurately fixed to the barrel by means of a pin made from Grivory EMS.
The material used as well as working accuracy allow the muzzle to be used with rubber bands provided with plastic or stainless steel ring nuts.
The guide line results from a stainless steel clip firmly fixed to the muzzle.

La tête est produite en Nylon 6.6 à charge modifiée.
Et est fixée avec précision sur le fût à l'aide d'une goupille en Grivory EMS.
Le matériau utilisé et le travail de précision accompli permettent d'utiliser la tête avec des élastiques munies de bagues en plastique ou en acier inox.
Le guide-fil est réalisé à l'aide d'un clip en acier INOX fermement bloqué sur la tête.

El cabezal es de Nylon 6.6 tratado.
Y está fijado con precisión al tubo mediante un pasador de Grivory EMS.
El material utilizado y la precisión de producción permiten la utilización del cabezal con gomas montadas en abrazaderas de plástico o de acero inoxidable.
La corredera se obtiene mediante un clip de acero inoxidable bien sujeto al cabezal.

IMPIEGO DELLE GOMME E DELLE OGIVE

È opportuno indossare i guanti e impugnare le gomme davanti alle ogive serrandole tra i mignoli durante l'estensione. Impiegare gomme della lunghezza consigliata dal costruttore. Il corretto posizionamento dell'archetto nella tacca dell'asta, deve essere attentamente controllato e seguito da un lento rilascio delle gomme a caricamento effettuato.

Attenzione: controllare sempre che le gomme siano perfettamente avvitate alle ogive e alla testata.

Controllare costantemente lo stato di usura degli elastici in particolare a livello delle boccole.

HOW TO USE THE RUBBER BANDS AND THE SPEAR HEADS

You should always wear gloves, Grasp the rubber bands in front of the spear heads, gripping them with the little fingers while pulling. To choose the correct length of the rubber bands, you should follow the manufacturer's recommendations.

Always make sure that the wishbone is correctly centred in the notch of the shaft and that the rubber bands are released slowly after loading.

Always inspect the status of the rubber slings before using. If you find any small cracks or minor wear, do not use it. Pay particular attention to the area where the plastic fittings are located.

UTILISATION DES SANDOWS ET DES OBUS

Il est important de porter des gants. Saisir solidement les Sandows devant les obus en les serrant entre les petits doigts au cours de l'extension. Utiliser des Sandows de la longueur indiquée par le constructeur. Le positionnement correct de l'archet dans le cran de la flèche doit être attentivement contrôlé et suivi d'un relâchement lent des Sandows.

Attention: veiller régulièrement à ce que le Sandows soient parfaitement vissées aux obus et à la tête.

Controler également l'état d'usure des sandows, en particulier au niveau des bagues

EMPLEO DE LAS GOMAS Y DE LOS OBUSES

Para extender las gomas, conviene ponerse guantes y empuñalas, por delante de los obuses, apretándolas con los dedos meñiques. Emplea gomas que posean la longitud que aconseja el constructor. Controla atentamente que el posicionamiento del arco del obus en la muesca del arpon sea correcto y, luego, cuando hayas terminado de cargar el arma, suelta lentamente las gomas.

!Cuidado! Controla siempre que las gomas esten perfectamente enroscadas a los obuses y al cabezal.

Controlar constantemente el estado del uso de las gomas especialmente al nivel del casquillo.



Posizione dell'asta NON agganciata al meccanismo di scatto

The shaft is NOT fitted into the triggering mechanism.

La position de la flèche N'EST PAS accrochée au mécanisme de détente.

Posición del arpon NO acoplada en el mecanismo de disparo.



Il dente di ritegno si inserisce nella tacca dell'asta agganciandola al meccanismo di scatto

The catch is inserted in the notch on the shaft by hooking it the triggering mechanism

La dent de tenue s'introduit dans le cran de la flèche et l'accroche au mécanisme de détente

El diente de retén se inserta en la muesca del arpon y lo engancha en el mecanismo de disparo

L'AGGANCIO DELL'ASTA

Lo si avverte dal classico "click" prodotto dal dente di ritegno quando si inserisce nella tacca dell'asta. Comunque, per assicurarsi che l'asta sia correttamente trattenuta dal meccanismo di scatto, è consigliabile non rilasciare le gomme in modo brusco ma accompagnarle con cauto movimento della mano.

LOADING THE SHAFT

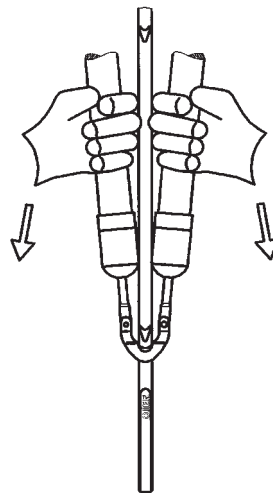
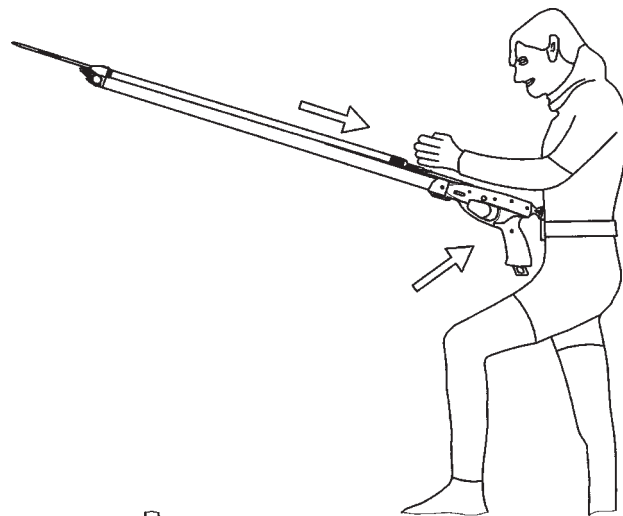
Make sure that you hear the shaft clicking into place, because this means that it is caught and held fast by the locking pin. The rubber bands should never be snapped loose, but released slowly with a careful movement of the hand. Now the shaft is held securely by the triggering mechanism.

FIXATION DE LA FLECHE

Nous nous en apercevons grâce au "déclat" caractéristique produit par la dent de tenu lorsqu'elle s'enclenche dans le cran de la flèche. En tout état de cause, pour s'assurer que la flèche est correctement tenue dans le mécanisme de détente, il est recommandé de ne pas relâcher les Sandows d'une manière brusque et de les accompagner d'un mouvement attentif de la main.

EL ENGANCHE DEL ARPON

El clásico "click" que hace el diente de retén, cuando se inserta en la muesca del arpon, te permite comprender que esto ha quedado enganchado. Pero para estar seguro de que el arpon ha quedado perfectamente retenido en el mecanismo de disparo, lo más conveniente es que no sueltes las gomas de manera brusca, sino que las acompañes con un movimiento delicado de la mano.



Posizione corretta del calciolo in fase di caricamento

Correct position of stock during loading

Position correcte de la crosse durant la phase de chargement

Posición correcta de la base de fusil durante la carga

LA SCELTA DELLE OGIVE

Quando si impiegano elastici di elevata potenza (55/65 Kg.) è consigliabile utilizzare ogive con archetti e bretelle snodati. Non sempre, infatti, un'ogiva con archetto semplice in filo d'acciaio da 2 mm può sopportare la frequenza dei colpi e le ripetute sollecitazioni del movimento in fase di carica.

PICKING THE RIGHT SPEAR HEADS

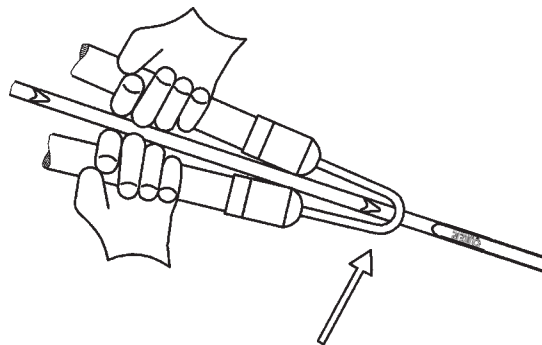
When very powerful rubber bands are employed (55/65 Kg.), it is advisable to use articulated wishbones. Very often, a simple 2 mm stainless steel wishbone might not be able to withstand a certain shooting frequency or the stress produced when charging the spear gun.

LE CHOIX DES OBUS

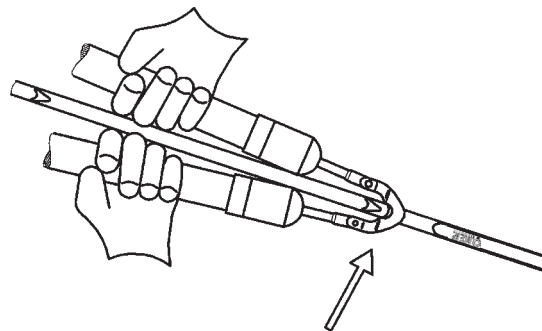
Lorsqu'on se sert de Sandows de puissance élevée (55/65 Kg.) il est bon d'utiliser des obus à archets et bretelles articulés. Un obus à archet simple en fil d'acier de 2 mm ne peut pas toujours supporter la fréquence de tir et les contraintes répétées du mouvement au cours de la phase de chargement.

LA ELECCION DE LOS OBUSES

Cuando tengas que emplear gomas de potencia elevada (55/65 Kg.) es aconsejable que utilices obuses con arcos y tirantes articulados. Porque, en efecto, no siempre un obus de arco simple de hilo de acero de 2 mm, puede soportar los disparos frecuentes y las solicitudes repetidas del movimiento, durante la carga.



Ogiva con archetto semplice
Spearhead with normal wishbone
Obus à archet simple
Obus de arco simple



Ogiva con archetto articolato
Spearhead with hinged wishbone
Obus à archet et bretelle articulé
Obus de arco articulado